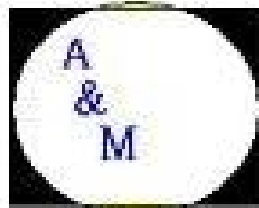




迦南半導體有限公司



Advance Forwarding Enterprise Co
進昇實業公司

迦南半導體公司背景

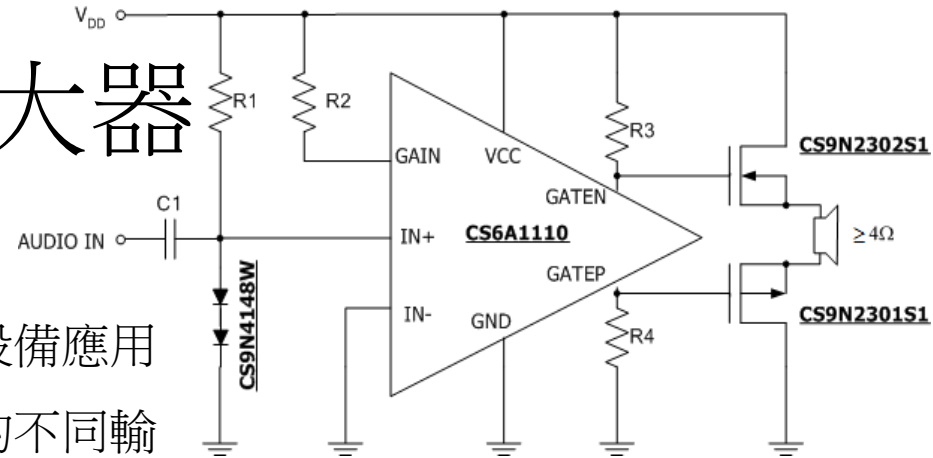
- 一間香港 IC 設計公司
- 成立於 2010 年 8 月
- 由一個專業團體管理
- 宗旨 - 為電子行業解決對不同產品設計的需求
- 迅速提供全面的解決方案
- 擁有來自不同專業領域的輔助技術
- 提供高品質的產品和服務



Audio Amplifier 音頻放大器

• 音頻功率放大驅動器 - CS6A1110

- 單端音頻功率放大器輸入，設計用於可攜帶式設備應用
- 通過改變電源電壓和輸出設備的數量，而調節的不同輸出功率



特點

- 3.6V 至 7V 單電源供應操作
- 高音頻高效率的電流驅動輸出和外部 MOSFET 輸出
- 250mW 的輸出功率為 4Ω 負重 @5V 電源電壓
- 不需要輸出耦合電容

應用

- 音頻功率放大器
- 多媒體揚聲器
- 可攜帶式音頻
- 高電壓工廠應用

可用 Packages

- 裸片 Bare Die
- SOP-8
- DIP-8
- RoHS 合規